



PowerA™

Customer Service  
Vevőszolgálat

PowerA.com/Support

## DUAL CHARGING STATION

## DUPLA TÖLTŐÁLLOMÁS

USER MANUAL | Kézikönyv



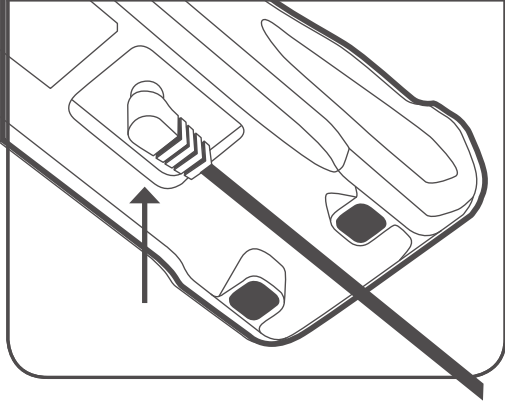
### TWO YEAR LIMITED WARRANTY

For warranty details or support with your authentic PowerA accessories, please visit [PowerA.com/Support](#).

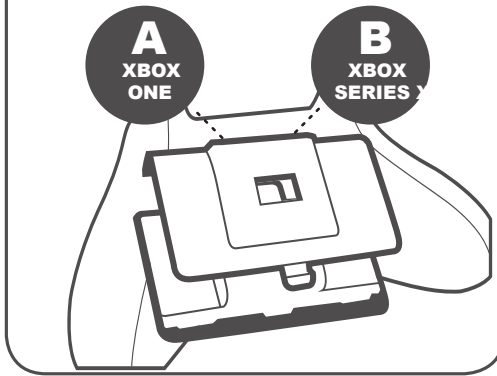
### KÉT ÉV KORLÁTOZOTT GARANCIA

A garanciával kapcsolatos részletekért és a PowerA termékekkel kapcsolatos támogatásért látogasson el a [PowerA.com/Support](#) oldalra.

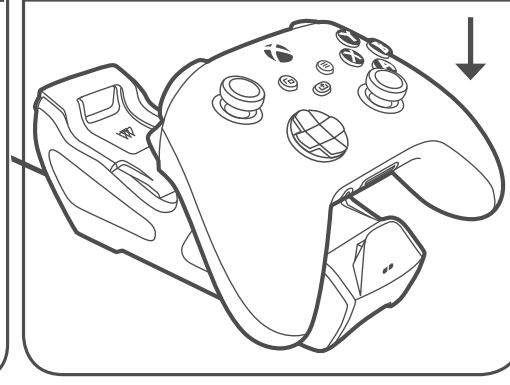
### CSATLAKOZZTASSA AZ AC ADAPTRERT



### RÖGÍTSE A KONZOLHOZ ILLÓ FEDELET A HELYÉRE



### HELYEZZE AZ XBOX KONTROLLERT A TÖLTŐÁLLOMÁSRA



## ENGLISH

### CONTENTS

- Dual Charging Station
- (2) 1100mAh Rechargeable Battery
- Charge-thru Battery Doors
- (2) 'A' for Xbox One and (2) 'B' for Xbox Series X
- AC Adapter
- User Manual

### USE

1. Install the Rechargeable Battery into the battery compartment of your Xbox Wireless Controller.
2. Attach the correct Charge-thru Battery Door to the back of the Xbox Wireless Controller after checking underside of door: 'A' for Xbox One and 'B' for Xbox Series X.
3. Connect AC Adapter to the Charging Station and plug into available power outlet
4. Place your Xbox Wireless Controller on the Charging Station.
5. Check LED color for charge status; Amber while charging and White once fully charged.

**NOTE:** For battery charge level, check Xbox on-screen display.

### CHARGING

Use only the included AC Adapter to power charger.

### WARNING - BATTERY LEAKAGE

Leakage of ingredients contained within the battery pack, or the combustion of product ingredients, can cause personal injury as well as damage to game controller. Avoid contact with skin. If contact occurs, immediately wash thoroughly with soap and water. If liquid leaking from a battery pack comes into contact with your eyes, immediately flush thoroughly with water and contact a medical professional for assistance.

### BATTERY WARNING

Do not attempt to replace the rechargeable battery yourself; you may damage the battery, which could cause overheating, fire, and injury. The Nickel-metal hydride battery in your device should be serviced or recycled by PowerA or an authorized provider and must be recycled or disposed of separately from household waste. Dispose of batteries according to your local environment laws and guidelines. Do not use or leave the product containing rechargeable batteries exposed to very high temperature (e.g. at strong direct sunlight or in a vehicle in extremely hot weather). Otherwise, it can overheat, catch fire, or the performance will degenerate, and the service life will be shortened. Do not use the rechargeable battery item in a location where static electricity is rich, otherwise, the internal safety devices may be damaged, causing a harmful situation. If the battery gives off an odor, generates heat, or in any way appears abnormal during use, recharging or storage, immediately remove it from battery charger and place it in a sealed vessel such as a metal box. Be aware discarded batteries may cause fire, do not heat the controller or throw it into fire.

### TROUBLESHOOTING

For current FAQs, visit [PowerA.com/Support/](#)

#### Q1: The Charging Stand is not charging?

A1: Confirm you properly installed the included 1100mAh Rechargeable Battery and Charge-thru Battery Door.

A2: Confirm the Charging Station is properly connected to outlet via AC Adapter.

### FCC STATEMENT

This device complies with Part 15 of the FCC Rules. Operation is subject to the following two conditions: (1) this device may not cause harmful interference, and (2) this device must accept any interference received, including interference that may cause undesired operation. Warning: Changes or modifications to this unit not expressly approved by the party responsible for compliance could void the user's authority to operate the equipment. Note: This equipment has been tested and found to comply with the limits for Class B digital device, pursuant to Part 15 of the FCC Rules.

### CAN ICES-003(B)/NMB-003(B)

This device complies with Industry Canada license exempt RSS standard(s). Operation is subject to the following two conditions: (1) This device may not cause interference, and (2) this device must accept any interference, including interference that may cause undesired operation of the device.

### MANUFACTURED BY

ACCO Brands USA LLC, 4 Corporate Way,  
Lake Zurich, IL 60047  
[ACCOBRANDS.com](#) | [POWERA.com](#)  
Made In China

### CONTACT/SUPPORT

For support with your authentic PowerA accessories, please visit [PowerA.com/Support](#).

### WARRANTY

2-Year Limited Warranty  
Visit [PowerA.com/support](#) for details.

### AUSTRALIAN WARRANTY STATEMENT

This product comes with guarantees that cannot be excluded under the Australian Consumer Law. You are entitled to a replacement or refund for a major failure and for compensation for any other reasonably foreseeable loss or damage. You are also entitled to have the goods repaired or replaced if the goods fail to be of acceptable quality and the failure does not amount to a major failure. If purchased within Australia or New Zealand, this product comes with a One-year warranty from date of purchase. Defects in the product must have appeared within One year from date of purchase, in order to claim the warranty. All warranty claims must be facilitated back through the retailer of purchase in accordance with the retailer's return policies and procedures. Any expenses incurred, as a result of returning the product to the retailer of purchase are the full responsibility of the consumer.

### AU WHOLESALE DISTRIBUTOR

Level 2, 2 Darling Street South Yarra, Australia VIC 3141  
[bluemouth.com.au](#) | Email: [support@bluemouth.com.au](#)  
+61 (3) 9867 2666

### ADDITIONAL LEGAL

© 2021 ACCO Brands USA LLC. PowerA and PowerA Logo are trademarks of ACCO Brands Corporation. Microsoft, Xbox, Xbox "Sphere" Design, Xbox Series X, and Xbox One are trademarks of the Microsoft group of companies. All other trademarks are the property of their respective owners.

### REGIONAL COMPLIANCE SYMBOLS

More information available via web-search of each symbol name.

The WEEE (Waste of electrical and electronic equipment) symbol requires battery disposal outside of other household waste per local regulations. Contact your city office, waste disposal service, or retailer for guidance.

The CE (Conformité Européenne aka European Conformity) mark is a declaration from the manufacturer that the product meets applicable European Directives and Regulations for health, safety, and environmental protection.

The UKCA (UK Conformity Assessment) mark is a declaration from the manufacturer that the product meets applicable UK Regulations for health, safety, and environmental protection.

The Regulatory Compliance Mark is a visible indication of a product's compliance with all applicable ACMA (Australian Communications and Media Authority) regulatory arrangements, including all technical and record-keeping requirements regarding the electrical safety and/or electromagnetic compatibility (EMC).

### DECLARATION OF CONFORMITY

Hereby, ACCO Brands USA LLC at 4 Corporate Way, Lake Zurich, IL 60047 USA, declares that this wired charger is in compliance with Directive 2014/30/EU. The full text of the EU Declaration of Conformity is available at the following internet address: [PowerA.com/compliance](#)

INPUT: AC 100-240V  
50/60Hz 0.2A Max  
AC OUTPUT: 5V 1A

## MAGYAR

### TARTALOM

- Dupla akkumulátortöltő állomás
- (2) 1100mAh újratölthető akkumulátor
- Töltő akkumulátor fedeleket (2) 'A' Xbox One és (2) 'B' Xbox Series X.
- AC adapter
- Kézikönyv

### HASZNÁLAT

1. Helyezze az újratölthető akkumulátort az Xbox vezetékes nélküli controller akkumulátortartó részébe.
  2. Rögzítse a konzolnak megfelelő akkumulátortartó fedeleket a vezetékes nélküli controller hátulján az ajtó alsó részének ellenőrzése után: „A” Xbox One-hoz és „B” Xbox Series X-hez.
  3. Csatlakoztassa az adaptert a töltőállomáshoz és az elektromos hálózathoz.
  4. Helyezze az Xbox vezetékes nélküli kontrollert a töltőállomásra.
  5. Ellenőrizze a LED színét a töltés állapotához; borostyán szín töltés közben és fehér teljesen feltöltve.
- MEGJEGYZÉS:** Az USB-kábel külön vásárolható meg.

### TÖLTÉS

Csak a mellékelt AC adaptert használja a töltéshez.

### AKKUMULÁTOR SZIVÁRGÁS ESETÉN

Az akkumulátorban lévő összetevők szivárgása, vagy a termék összetevőinek égése személyi sérülést okozhat, valamint a játékelemek sérülését idézheti elő. Ilyenkor kerülnie a bőrrrel való érintkezéssel, vagy azonnal alaposan mossa le szappannal a bőre került anyagot. Ha az akkumulátorból szivárgó folyadék érintkezik a szemével, azonnal öblítse ki bő vízzel és forduljon orvoshoz!

### FIGYELMEZTETÉS

#### AKKUMULÁTOROKHÓZ

Ne kísérelje meg cserélni az akkumulátor elemeit, ez károsíthatja azt, ami túlmelegedést, tüzet és sérülést okozhat. A készülékben lévő lítium-ion akkumulátort javítani lehet, illetve a PowerA, vagy egy hivatalos szolgáltató hasznosítsa újra, vagy a háztartási hulladéktól elkülönítve kell ártalmatlanítani. Az akkumulátorokat a helyi környezetvédelmi törvényeknek megfelelően kell kezelni. Ne használja, ne hagyja újratölthető elemeket tartalmazó terméket nagyon magas hőmérsékletnek kitéve (közvetlen napfénynek, vagy járműben meleg időben). Ellenkező esetben az túlmelegedhet, kigyulladhat, vagy jelentősen csökken az élettartama. Ne használja az akkumulátort olyan helyen, ahol erős statikus elektromosság van, vagy a belső biztonsági berendezések sérülhetnek. Ha az akkumulátor szagot, hőt bocsáj ki, vagy rendellenesnek tűnik, vegye ki a töltőből és helyezze zárt tárolóba. Az eldobott elemek tüzet okozhatnak, így ne melegítse fel a vezérlőt, vagy dobja tübbe azt.

### HIBAELHÁRÍTÁS

A gyakran ismételt kérdésekre kapcsolatos válaszokhoz látogasson el a [PowerA.com/Support/](#) weboldalra.

#### K: Miért nem tölt a töltőállomás?

V: Ellenőrizze, hogy a 1100mAh akkumulátor és az akkumulátort töltő fedeleket helyesen rögzítették.  
V2: Ellenőrizze, hogy a töltőállomást csatlakoztatták az elektromos hálózathoz.

### FCC NYILATKOZAT

Ez az eszköz megfelel a FCC-szabályok 15. részének. A használat során a következőknek kell teljesülnie: (1) ez az eszköz nem okozhat káros interferenciát, és (2)

ennek az eszköznek el kell viselnie bármilyen interferenciát, beleértve az nem kívánt működés által okozott interferenciát is. Figyelmeztetés: a megfelelőségért felelős fél kifejezett jóváhagyás nélkül az eszközön végrehajtott módosítások érvényteleníthetik a felhasználó jogosultságát a berendezés használatára. Megjegyzés: a berendezést tesztelték, és megállapították, hogy megfelel a B osztályú digitális eszközök, az FCC-szabályok 15. része szerinti határértékeknek.

### CAN ICES-003(B)/NMB-003(B)

Az eszköz kompatibilis az Industry Canada RSS szabvánnyal. A működés az alábbi két feltételhez kötött: (1) Ez az eszköz nem okozhat interferenciát, és (2) ennek az eszköznek el kell viselnie minden interferenciát, azt is, amely az eszköz nem kívánt működését okozhatja.

### GYÁRTÓ

ACCO Brands USA LLC, 4 Corporate Way,  
Lake Zurich, IL 60047  
[ACCOBRANDS.com](#) | [POWERA.com](#) | **MADE IN CHINA**  
**KAPCSOLAT / TÁMOGATÁS**  
A garanciális részletekért és a PowerA termékekkel kapcsolatos támogatásért látogasson el a [PowerA.com/Support](#) webhelyre.

### GARANCIA

2 év korlátozott garancia, részletek: [PowerA.com/support](#).

### GARANCIA - AUSZTRÁLIA

A termékhez a következő garanciák tartoznak az ausztrál fogyasztóvédelmi törvény értelmében. Ön jogosult cseréire vagy visszatérítésre súlyos meghibásodás esetén és kártérítésre ésszerű korlátokon belül kár esetén. Jogosult az áru javítására vagy cseréjére, ha az áru nem megfelelő minőségű volt. Ha a terméket Ausztráliában vagy Új-Zélandon vásárolta, a termékre a vásárlástól számított egy év a garancia. A termék hibáinak meg kell jelennie a vásárlás dátumától számított egy éven belül, hogy igényt tarthasson a garanciára. Minden garanciális igényt a kiskereskedőn keresztül kell lefolytatni a kiskereskedő visszaváltási szabályzatával és eljárásával összhangban. A visszaváltás költségei a fogyasztót terhelik.

### AUSZTRÁLIA NAGYKERESKEDELMI DISZTRIBÚTOR

Level 2, 2 Darling Street South Yarra, Australia VIC 3141 | [bluemouth.com.au](#) | Email: [support@bluemouth.com.au](#) +61 (3) 9867 2666

### TOVÁBBI JOGI INFORMÁCIÓK

© 2021 ACCO Brands USA LLC. A PowerA és a PowerA logo az ACCO Brands Corporation védjegyei. A Microsoft, Xbox nevek, az Xbox "Sphere" design, Xbox Series X, és Xbox One nevek a Microsoft csoport vállalatának védjegyei. Minden más védjegy a megfelelő jogtulajdonosok tulajdonában van.

### REGIONÁLIS MEGFELELŐSÉGI JELEK

További információ a jelképek online keresésével érhető el.

A WEEE (Elektromos és elektronikus hulladék) szimbólum feltehetően, hogy az elemeket a helyi előírásként szertint a háztartási hulladékokon kívül helyezték el. További útmutatásért forduljon a hulladékkezelőhöz vagy a kereskedőhöz.

A CE (Conformité Européenne aka European Conformity) a gyártó nyilatkozata arról, hogy a termék megfelel a vonatkozó európai egészség-, biztonsági- és környezetvédelmi előírásoknak.

Az UKCA (UK Conformity Assessment) védjegy gyártói nyilatkozata arról, hogy a termék megfelel az Egyesült Királyság egészségügyi, biztonsági és környezetvédelmi előírásainak.

A Regulatory Compliance Mark jelzi, hogy a termék megfelel a vonatkozó ACMA (Australian Communications and Media Authority) előírásnak, ideértve az elektromos biztonsággal és/vagy az elektromágneses kompatibilitással (EMC) kapcsolatos összes követelményt.

## MEGFELELŐSÉGI NYILATKOZAT

Az ACCO Brands USA LLC (4 Corporate Way, Lake Zurich, IL 60047 USA)

kijelenti, hogy ez a vezetékves vezérlő megfelel a 2014/30/EU irányelvnek.

Az EU megfelelőségi nyilatkozat teljes szövege a következő internetes címen érhető el: [PowerA.com/compliance](http://PowerA.com/compliance).



INPUT: AC 100-240V

50/60Hz 0.2A Max

AC

OUTPUT: 5V 1A